

**Modulaire bereidingsapparatuur**  
**Thermaline 85 - Warmplaat 600x800**  
**mm, opstaande rand, topmodel**

ARTIKEL \_\_\_\_\_

MODEL \_\_\_\_\_

NAAM \_\_\_\_\_

SIS \_\_\_\_\_

AIA \_\_\_\_\_

**588557 (MBRBBBJOBO)**WARMPLAAT UNIT,  
warmplaat 600x800 mm,  
bovenblad met opstaande  
achterrاند, topmodel, h 250  
mm

## Omschrijving

### Product Nr.

Warmplaat unit met warmplaat 600x800 mm, topmodel zonder onderbouw. De 6 mm dikke naadloze ceramische warmplaat is vlak ingebouwd in het bovenblad. Het dragende frame, het bovenblad en de beplating zijn vervaardigd van roestvrijstaal AISI304. 2 mm dik vlak bovenblad met anti-druppel frontprofiel en 40 mm hoge opstaande achterrاند. Temperatuurregeling van 30 tot 110° C. Metalen bedieningsknop met siliconen softgrip. Oververhitting beveiliging voor de warmplaat. Gladde oppervlakken voor eenvoudige reiniging. Thermodul koppelrails maken een strakke verbinding met andere units van de Thermaline mogelijk. IPX5 waterdicht.

## Uitvoering

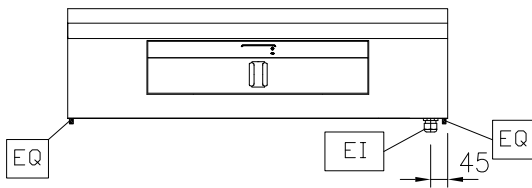
- Het Thermodul verbindingssysteem zorgt voor een vrijwel naadloos bovenblad bij gekoppelde units.
- Metalen bedieningsknoppen met hygiënische siliconen softgrip voor eenvoudige bediening en reiniging. Het speciale ontwerp van de knoppen voorkomt het binnendringen van vuil en water.
- Snelle opstart met direct het volledige verwarmingsvermogen.
- Het gladde glaskeramische oppervlak is snel en gemakkelijk schoon te maken voor maximale hygiëne.
- Vrijwel het gehele oppervlak van de keramische plaat kan worden gebruikt zonder dode plekken.
- Pannen kunnen zonder tillen eenvoudig worden verschoven van de ene zone naar de andere.
- Alle belangrijke componenten zijn eenvoudig bereikbaar vanaf de voorzijde.
- Beveiliging met een temperatuursensor die het verwarmingselement uitschakelt in geval van oververhitting. Het temperatuurbereik van de warmplaat is van 30°C tot 110°C.
- IPX5 waterdichtheid gecertificeerd.

## Constructie

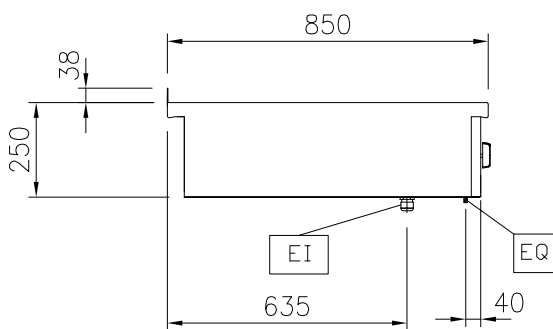
- Het bovenblad is van 2 mm dik roestvrijstaal 1.4301 (AISI304).
- Uitgevoerd overeenkomstig DIN 18860-2, met een bovenblad met 20 mm anti-druppelprofiel en een 70 mm verzonken plint.
- Gladde oppervlakken zonder verborgen hoeken voor eenvoudig schoonmaken.
- Het dragende frame is vervaardigd van 2 mm en 3 mm dik roestvrijstaal 1.4301 (AISI304).
- Uitgevoerd overeenkomstig DIN 18860-2, met een bovenblad met 20 mm anti-druppelprofiel.

## Goedkeuring

Front aanzicht

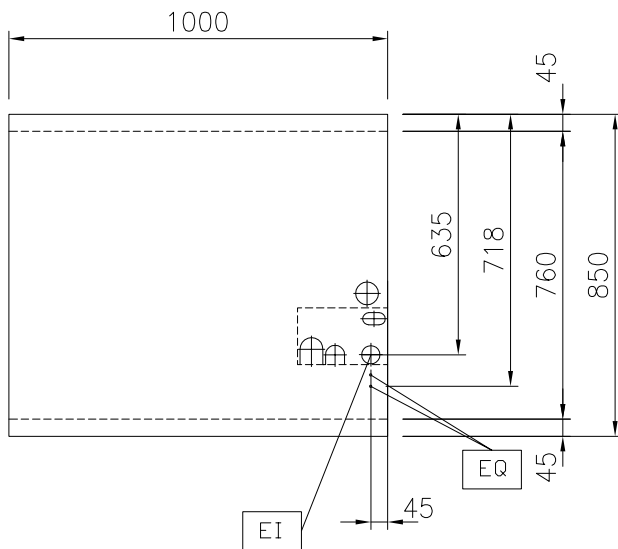


Zij aanzicht



EI = Elektrische aansluiting  
EQ = Equipotentiaal schroef

Boven aanzicht



## Elektra

### Voltage

588557 (MBRBBBJOBO) 230 V/1N ph/50/60 Hz

### Amperage

4.13 A

### Aangesloten vermogen

0.95 kW

## Algemene gegevens

Externe afmetingen, lengte 1000 mm

Externe afmetingen, breedte 850 mm

Externe afmetingen, hoogte 250 mm

Gewicht, netto 40 kg

Waterdichtheid index IPX5

## Optionele accessoires

- SCHRAPER voor kook- en bakplaten PNC 910601
- KOPPELRAIL 850 mm, voor Thermaline 85 en Prothermetic 85 apparaten met opstaande rand, links of rechts PNC 912498
- HANDRAIL 1000x130 mm, voor montage op het front PNC 912528
- PORTIONEERSCHAP 1000x200 mm, voor montage op het front PNC 912558
- AFZETSCHAP 300x850 mm, op inklapbare consoles PNC 912579
- AFZETSCHAP 400x850 mm, op inklapbare consoles PNC 912580
- AFZETSCHAP 200x850 mm, op vaste consoles PNC 912586
- AFZETSCHAP 300x850 mm, op vaste consoles PNC 912587
- AFZETSCHAP 400x850 mm, op vaste consoles PNC 912588
- ACHTERPANEEL voor Thermaline apparatuur, B 1000 mm, H 700 mm, eilandopstelling PNC 913015
- EINDRAIL 850 mm, links, voor Thermaline 85 apparaten met opstaande rand en vlak zijpaneel PNC 913115
- EINDRAIL 850 mm, rechts, voor Thermaline 85 apparaten met opstaande rand en vlak zijpaneel PNC 913116
- EINDRAIL 850 mm, links, voor Thermaline 85 apparaten met opstaande rand en profiel zijpaneel PNC 913206
- EINDRAIL 850 mm, rechts, voor Thermaline 85 apparaten met opstaande rand en profiel zijpaneel PNC 913207
- U-RAIL voor rug-aan-rug opstelling, Thermaline en ProThermetic met opstaande rand PNC 913226
- INZETRAIL 850 mm, Thermaline 85 tegen ander fabrikaat, links of rechts PNC 913231
- FILTER 1000 mm, roestvrijstaal, tegen vuil, stof of vet, voor elektrische apparaten Thermaline 80-85-90 PNC 913666